

**accesorios
accessories
zubehör**

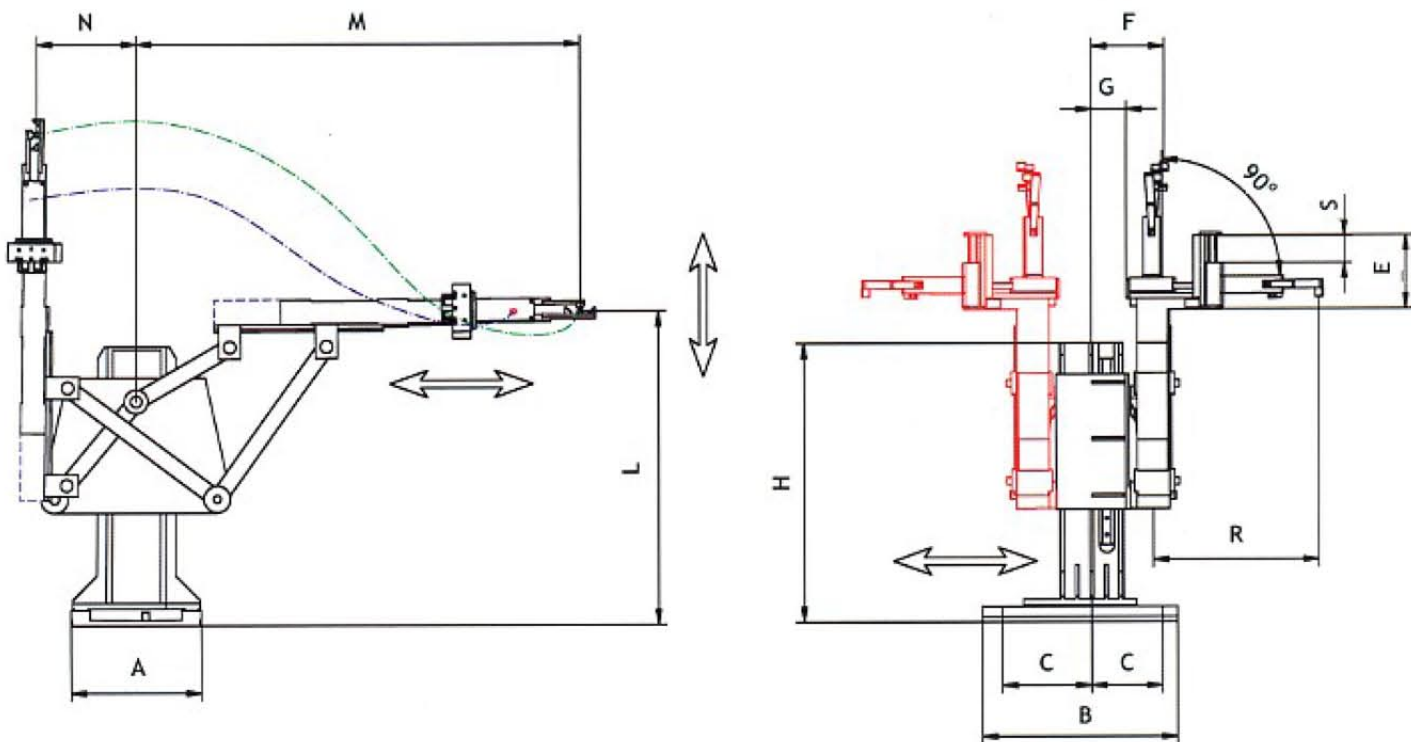
**EXTRACTOR DE PIEZAS E-1
GRIPPER E-1
ENTNAHMEGERÄT E-1**

Extractor de Piezas E-1

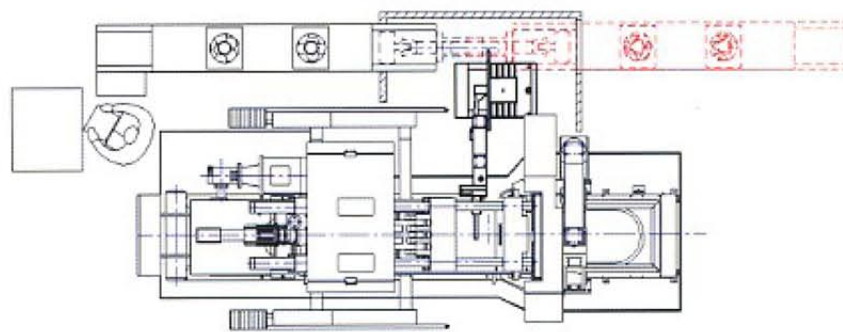
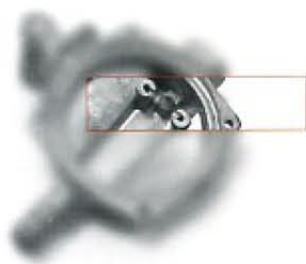
Gripper E-1

Entnahmegerät E-1

Extracteur des pieces E-1



	A	B	C	E	F	G	H	L	M	N	R	S
E-1 (mm)	470	700	150	275	180	140	1080	1015 1225	1300 1450	375	630	100





Características

- Integable en cualquier tipo de máquina de inyección a presión.
- Fácilmente ajustable al punto de inyección.
- 3 Programas de selección para extracción de colada.
- Configuración standard para todo tipo de moldes.
- Pinzas adaptables a todo tipo de coladas.

Eigenschaften

- Einbaufähig an jedes Druckgussmaschinenmodell.
- Geringere Rüstzeiten beim Formwechsel.
- 3 verschiedene Programme zur Entnahme der Teile.
- Sehr einfache Programmierung.
- Anpassungsfähige Entnahmezangen.

Characteristics

- Suitable for any type of die casting machine.
- Easy adjustment to injection point.
- 3 selections programme for castings extraction.
- Standard configuration for all dies .
- Grippers suitable to all type of dies.

Caractéristiques

- Intégrable sur tout type de machine.
- Facilement ajustable au point d'injection.
- 3 programmes de sélection pour l'extraction de la coulée.
- Configuration standard pour tout type des moules.
- Pinces adaptables à tout type de coulée.

Cámara caliente *Hot chamber*
Warmkammer *Chambre chaude*



Cámara fría *Cold chamber*
Kaltkammer *Chambre froid*



Presión aire
Air Pressure 6 bar
Druckluft
Pression d'air

Ciclos en vacío
Dry Cycles 280 h
Leerlaufzyklus
Cycles à Vide

Peso máx. Colada
Max. Weight per Shot 3 kg
Max. Schussgewicht
Max. Poids par Coulée

